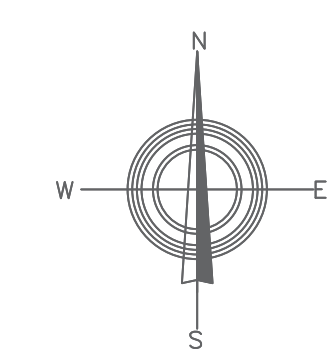


- LEGENDA:**
- +++++ GRANICA OBUHVATA
  - POSTUJUĆE KATASTARNE PARCELE
  - GRANICA PARCELE
  - POSTUJUĆI OBJEKTI
  - PLANIRANI OBJEKTI
  - REGULACIJA VODOVODA
  - PROMET**
  - BIKULISTIČKA STAZA
  - GRANICA BIKULISTIČKE STAZE
  - GRANICA PJEŠAČKE STAZE
  - GRANICA KOLVOZIVA
  - PARKING
  - INDUSTRIJSKI KOLOVOSI EK SA ZAŠTITNIM POJASOM
  - KOLSKI PRISTUP PARCELI



**NOSITELJ PRIPREME:**  
 BIVOLTA I BIVOLTA D.O.O. BEOGRAD  
 BIVOLTA I BIVOLTA D.O.O. BEOGRAD  
 BIVOLTA I BIVOLTA D.O.O. BEOGRAD

**NOSITELJ IZRADE:**  
 ZAVOD ZA PLANIRANJE, PROJEKTOVANJE I NAZNOČENJE  
 BEOGRAD, BEOGRAD

**PLANSKI DOKUMENT:**  
 REGULACIJSKI PLAN "ZONA RADA I INDUSTRIJE - INTERPLET" U BRČKO DISTRIKTU BIH

**KARTA:**  
 PLAN PROMETA

**FAZA:** NACRT PLANA  
**ŠIFRA:** 05-280/22 - RP  
**MJERILO:** 1:1500  
**BROJ LISTA:** 9

**RAVNA TELJ:**  
 DEDEIĆ ISMET, dipl.ing.prom. M.P.

srpanj 2023.